

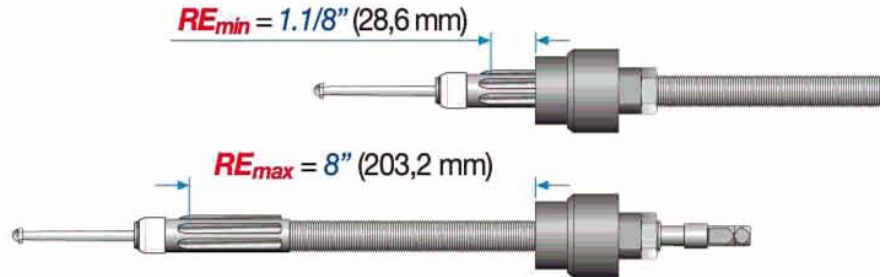
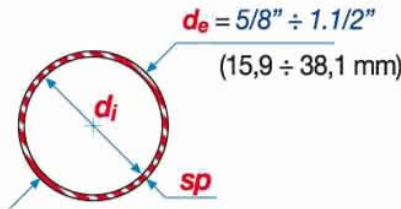
# 5R/81

5 Rulli  
5 Rolls  
5 Galets  
5 Rollen



## Per tubi di sottile spessore in materiale pregiato ad alta tecnologia e piastre tubiere di grosso spessore

For thin tubes made of high-tech materials and thick tube-sheets  
Pour tubes d'épaisseur fine en matériau à haute technologie et plaques tubulaires de forte épaisseur  
Für Rohre mit geringer Wandstärke aus High-Tech-Materialien und Rohrböden mit großer Stärke

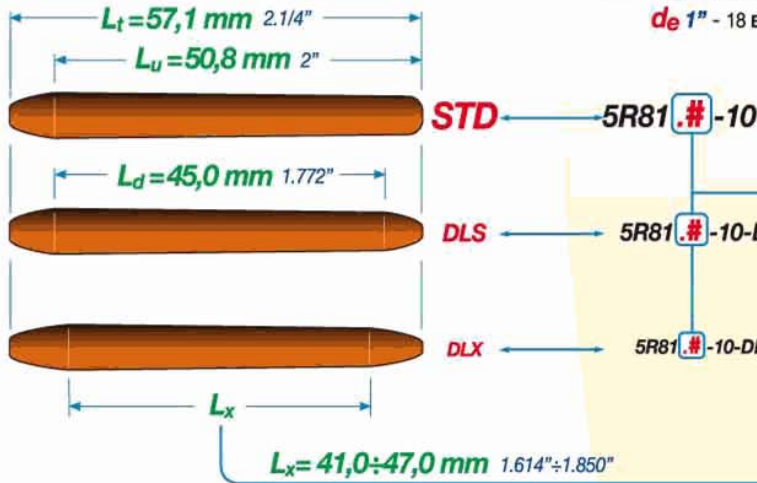


Codice d'esempio per ordinazione mandrini  
Sample code for ordering tube expanders  
Code d'exemple pour commande dudgeons  
Bestellnr. Bestellbeispiel Rohrwalze

Testa di battuta  
Thrust collar  
Tête de butée  
Anschlagkopf



$d_e 1" - 18 \text{ B.W.G.}$

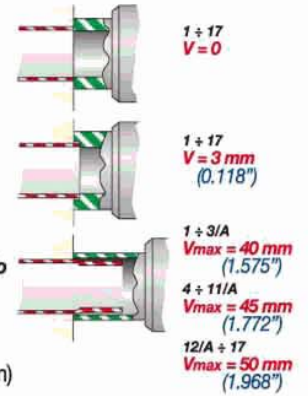


**.0** a battuta piana  
with plane shoulder  
à butée plane  
mit flachem Anschlag

**.1** con incavo a 3 mm  
with 3 mm recess  
avec entaille à 3 mm  
mit 3 mm Eindrehung

**.2** con incavo profondo  
with deep recess  
avec entaille profonde  
mit tiefer Eindrehung

$RE_{max} = 7" (177,8 \text{ mm})$



Tubo Tube Rohr		Espansione Expansion Walzbereich		Mandrino Tube expander Dudgeon Rohrwalzen		Rulli Rolls Galets Rollen		Spina Mandrel Broche Dorn		Mandrinatrici consigliate Suggested rolling machines Dudgeonneuses conseillées Empfohlene Rohreinwalzanlagen		
$d_e$ Inches mm	B.W.G.	$sp$ Inches mm	$d_i$ Inches mm	Inches mm	Inches mm	Cod.	Cod.	Cod.	Inches mm	Elettriche Electrical Electriques elektrisch	Pneumatiche Pneumatic Pneumatiques pneumatisch	
5/8" (15,9)	20	0.035	0,89	0.555	14,1	0.535 ÷ 0.602	13,6 ÷ 15,3	5R81.#-1-M	MR5-A	8-1 ÷ 1/A	3/8" (9,5)	F90 MP/1 M4/V MS/60 Matex
	21	0.032	0,81	0.561	14,3							
	22	0.028	0,71	0.569	14,5	0.551 ÷ 0.618	14,0 ÷ 15,7	5R81.#-1/A-M	MR6-A			
	23	0.025	0,64	0.575	14,6							
	24	0.022	0,56	0.581	14,8							
3/4" (19,0)	16	0.065	1,65	0.620	15,7	0.598 ÷ 0.677	15,2 ÷ 17,2	5R81.#-2/A	MR6-A	8-2/A ÷ 3/A	3/8" (9,5)	F90 M4/L MS/80 M4/V Matex
	17	0.058	1,47	0.634	16,0							
	18	0.049	1,24	0.652	16,5	0.618 ÷ 0.697	15,7 ÷ 17,7	5R81.#-3	MR7-A			
	19	0.042	1,07	0.666	16,8							
	20	0.035	0,89	0.680	17,2	0.638 ÷ 0.716	16,2 ÷ 18,2	5R81.#-3/A	MR8-A			
	21	0.032	0,81	0.686	17,4							
	22	0.028	0,71	0.694	17,6							
	23	0.025	0,64	0.700	17,7	0.653 ÷ 0.736	16,6 ÷ 18,7	5R81.#-4	MR7-A			
24	0.022	0,56	0.706	17,9								
						0.673 ÷ 0.756	17,1 ÷ 19,2	5R81.#-5	MR8-A			



# 5R/81

Fig. TE53-F1



de inches mm	Tubo Tube Rohr		Espansione Expansion Walzbereich		Mandrino Tube expander Dudgeon Rohrwalzen Cod.	Rulli Rolls Galets Rollen Cod.	Spina Mandrel Broche Dorn Cod.	inches mm	Mandrinatrici consigliate Suggested rolling machines Dudgeonneuses conseillées Empfohlene Rohreinwalzanlagen				
	B.W.G.	sp	dj	inches					mm	Elettriche Electrical Electriques elektrisch	Pneumatiche Pneumatic Pneumatiques pneumatisch		
	inches	mm	inches	mm	inches	mm	inches	mm	inches	mm			
7/8" (22,2)	16	0.065	1,65	0.745	18,9	5R81.#-6-M	MR7-A	8-6÷6/A	3/8" (9,5)	F90 M4/L MS/60 M4/V Matex	Macrol 750		
	17	0.058	1,47	0.759	19,2							0.720 ÷ 0.807	18,3 ÷ 20,5
	18	0.049	1,24	0.777	19,7	5R81.#-6/A-M	MR8-A	8-7/A÷8					
	19	0.042	1,07	0.791	20,0							0.736 ÷ 0.823	18,7 ÷ 20,9
	20	0.035	0,89	0.805	20,4	5R81.#-7/A-M	MR9-A	8-7/A÷8					
	21	0.032	0,81	0.811	20,6							0.760 ÷ 0.850	19,3 ÷ 21,6
	22	0.028	0,71	0.819	20,8	5R81.#-8-M	MR10-A	8-7/A÷8					
	23	0.025	0,64	0.825	20,9							0.795 ÷ 0.886	20,2 ÷ 22,5
24	0.022	0,56	0.831	21,1									
1" (25,4)	16	0.065	1,65	0.870	22,1	5R81.#-9/A	MR11-A	8-9/A÷11/A	3/8" (9,5)	F90 M4/V M4/L MS/40 Matex	Macrol 450		
	17	0.058	1,47	0.884	22,4							0.842 ÷ 0.941	21,4 ÷ 23,9
	18	0.049	1,24	0.902	22,9	5R81.#-10	MR12-A					8-9/A÷11/A	
	19	0.042	1,07	0.916	23,2								0.866 ÷ 0.964
	20	0.035	0,89	0.930	23,6	5R81.#-11	MR14-A					8-9/A÷11/A	
	21	0.032	0,81	0.936	23,8								0.894 ÷ 0.992
	22	0.028	0,71	0.944	24,0	5R81.#-11/A	MR15-A					8-9/A÷11/A	
	23	0.025	0,64	0.950	24,1								0.921 ÷ 1.020
24	0.022	0,56	0.956	24,3									
1.1/8" (28,5)	18	0.049	1,24	1.027	26,0	5R81.#-12/A-M	MR15-A	8-12/A÷14	1/2" (12,7)	F90 M4/V M4/L MS/40 Matex	Macrol 450		
	19	0.042	1,07	1.041	26,3							0.992 ÷ 1.116	25,2 ÷ 28,6
	20	0.035	0,89	1.055	26,7								
	21	0.032	0,81	1.061	26,9								
22	0.028	0,71	1.069	27,1									
1.1/4" (31,8)	16	0.065	1,65	1.120	28,5	5R81.#-13/A	MR19-A	8-12/A÷14	1/2" (12,7)	F90 M4/L M4/V Matex	Macrol 200		
	17	0.058	1,47	1.134	28,8							1.071 ÷ 1.220	27,2 ÷ 31,0
	18	0.049	1,24	1.152	29,3	5R81.#-14	MR21-A					8-12/A÷14	
	19	0.042	1,07	1.166	29,6								1.102 ÷ 1.251
	20	0.035	0,89	1.180	30,0	5R81.#-14	MR21-A					8-12/A÷14	
	21	0.032	0,81	1.186	30,2								
22	0.028	0,71	1.194	30,4									
1.1/2" (38,1)	15	0.072	1,83	1.356	34,4	5R81.#-16	MR26	8-16÷17	1/2" (12,7)	F90 M4/L M4/V Matex	Macrol 200		
	16	0.065	1,65	1.370	34,8							1.260 ÷ 1.406	32,0 ÷ 35,7
	17	0.058	1,47	1.384	35,1	5R81.#-16/A	MR29-A					8-16÷17	
	18	0.049	1,24	1.402	35,6								1.299 ÷ 1.449
	19	0.042	1,07	1.416	35,9	5R81.#-17	MR30-S-A					8-16÷17	
	20	0.035	0,89	1.430	36,3								1.358 ÷ 1.508
	21	0.032	0,81	1.436	36,5								
	22	0.028	0,71	1.444	36,7								

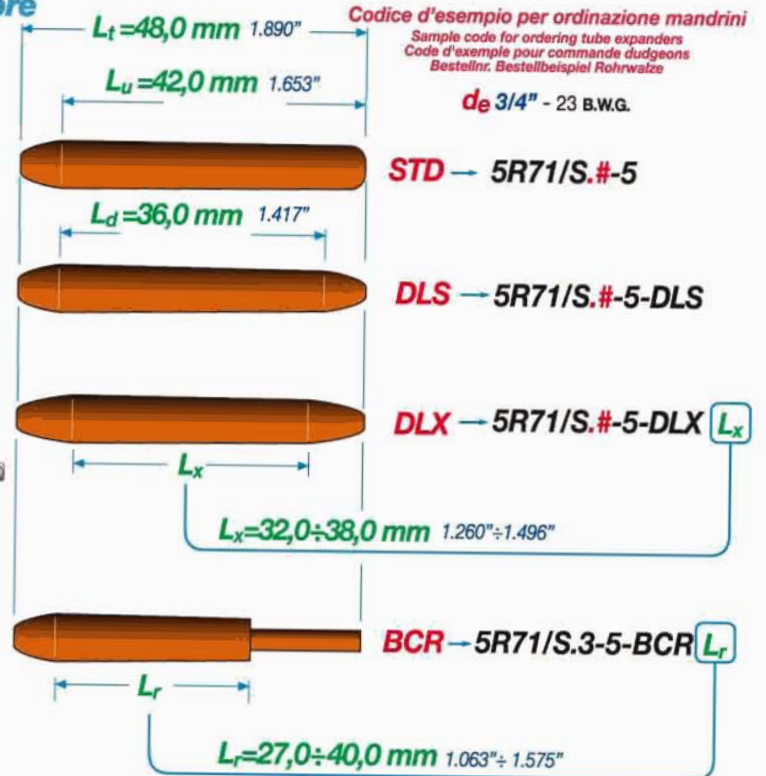
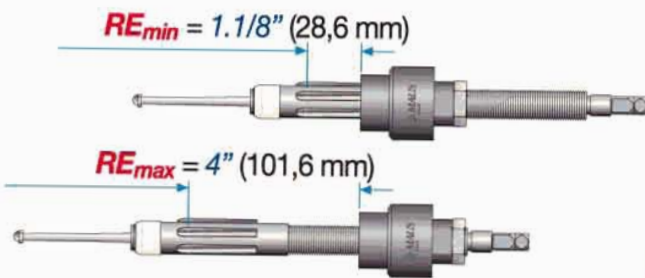


## Per tubi di sottile spessore in materiale ad alta tecnologia e piastre tubiere di medio spessore

For thin tubes made of high-tech materials and medium thickness tube-sheets

Pour tubes d'épaisseur fine en matériau à haute technologie et plaques tubulaires de moyenne épaisseur

Für Rohre mit geringer Wandstärke aus High-Tech-Materialien und Rohrböden mit mittlerer Stärke



## Per tubi di sottile spessore in materiale ad alta tecnologia e piastre tubiere di grosso spessore

For thin tubes made of high-tech materials and thick tube-sheets

Pour tubes d'épaisseur fine en matériau à haute technologie et plaques tubulaires de forte épaisseur

Für Rohre mit geringer Wandstärke aus High-Tech-Materialien und Rohrböden mit großer Stärke

