

Fig. TE83-F1

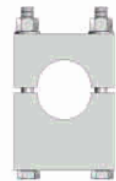
## MSS-BS

Morsetto di serraggio singolo per mandrinare tubi da BS 1" a BS 4".

Single clamping lug for rolling tubes from BS 1" to BS 4".

Mâchoire de serrage individuel pour dudgeonner tubes de BS 1" à BS 4".

Einfach-Klemme für das Einwalzen von Röhren von BS 1" bis BS 4".



<i>d<sub>e</sub></i> inches mm	<b>MTT-BS</b> Cod.	<b>MSS-BS</b> Cod.
1" (25,4)	MTT-BS 1"	MSS-BS 1"
1.1/2" (38,1)	MTT-BS 1.1/2"	MSS-BS 1.1/2"
2" (50,8)	MTT-BS 2"	MSS-BS 2"
2.1/2" (63,5)	MTT-BS 2.1/2"	MSS-BS 2.1/2"
3" (76,2)	MTT-BS 3"	MSS-BS 3"
3.1/2" (88,9)	MTT-BS 3.1/2"	MSS-BS 3.1/2"
4" (101,6)	MTT-BS 4"	MSS-BS 4"

## VD-DN

**Mandri allargatubi per la mandrinatura del seggio nelle valvole**

Tube expanders for rolling valve seats  
Dudgeons évaseurs pour le dudgeonnage du siège dans les soupapes  
Selbsttätige Rohrwalzen für das Einwalzen des Ventilsitzes



Costruito secondo specifiche della valvola  
Produced for given valve specifications  
Construit selon spécifications de la soupape  
Nach Spezifikationen des Ventils hergestellt

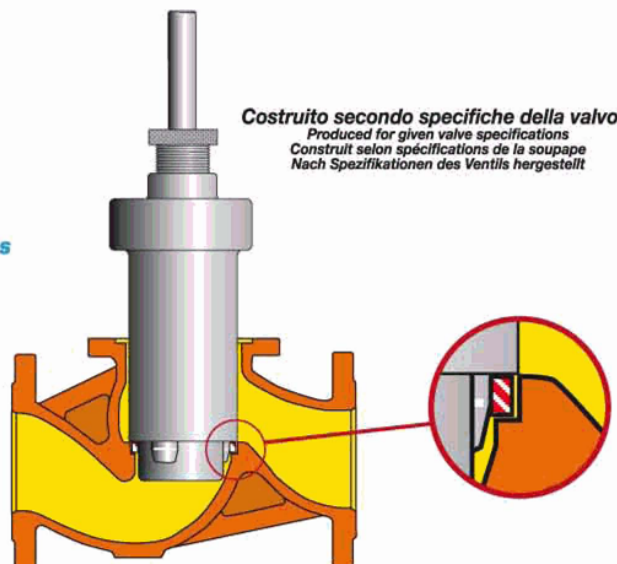


Fig. TE83-F2