

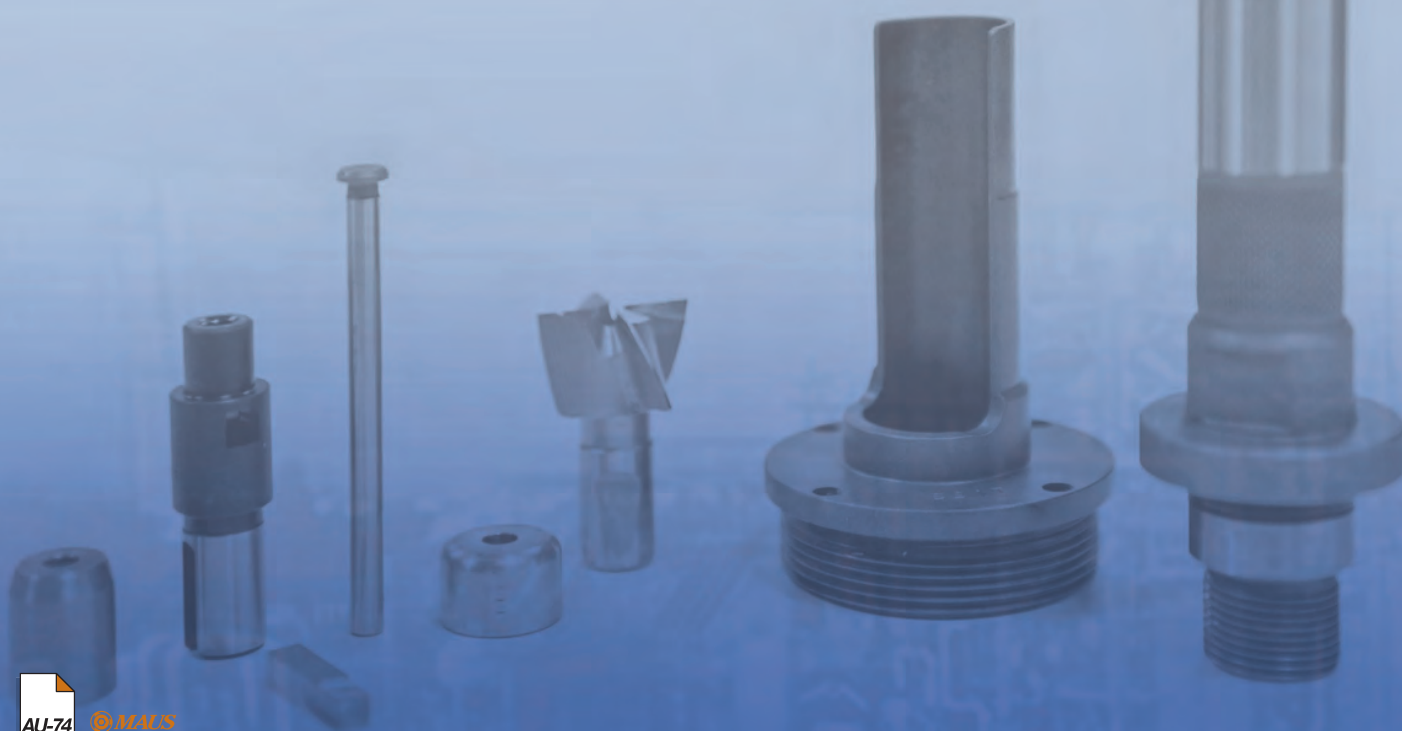
# Accessori ed utensili per i centri di lavoro cnc serie MA

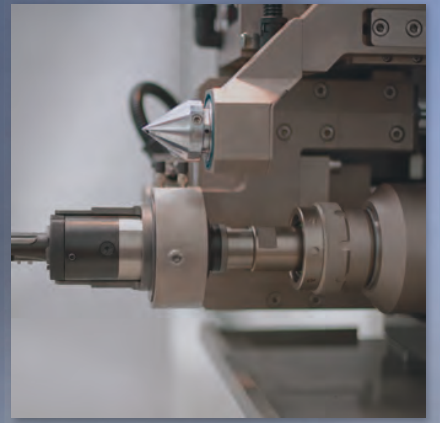
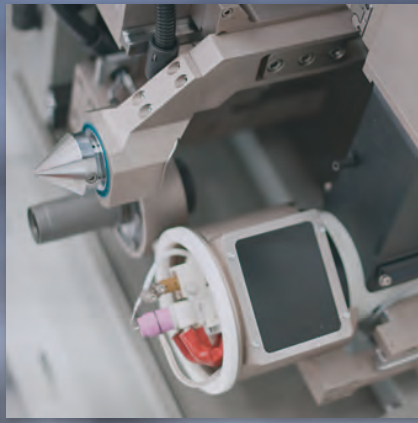


La Maus Italia, qui di seguito, propone una **panoramica sintetica** degli utensili e degli accessori studiati e progettati per i centri di lavoro **MA-500**, **MA-2501** e **MA-3501**.

Per l'**approfondimento tecnico** vedere il catalogo relativo.

Lo **staff tecnico** della "Divisione automazione e saldatura" della Maus Italia è a disposizione per consigliare la soluzione ideale ad ogni tipo di applicazione.





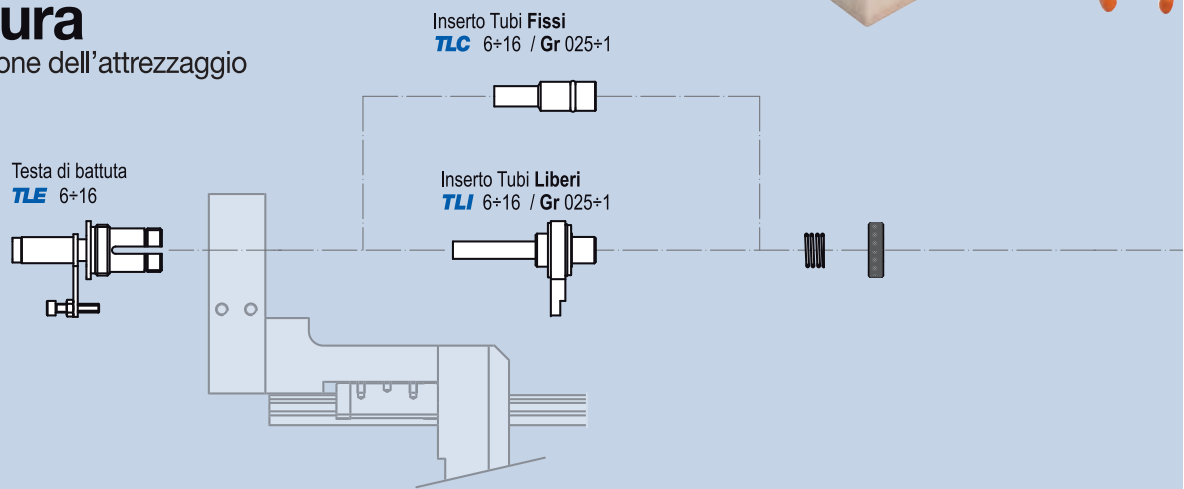
# MA-500

Accessori ed utensili per la mandrinatura e l'intestatura dei tubi



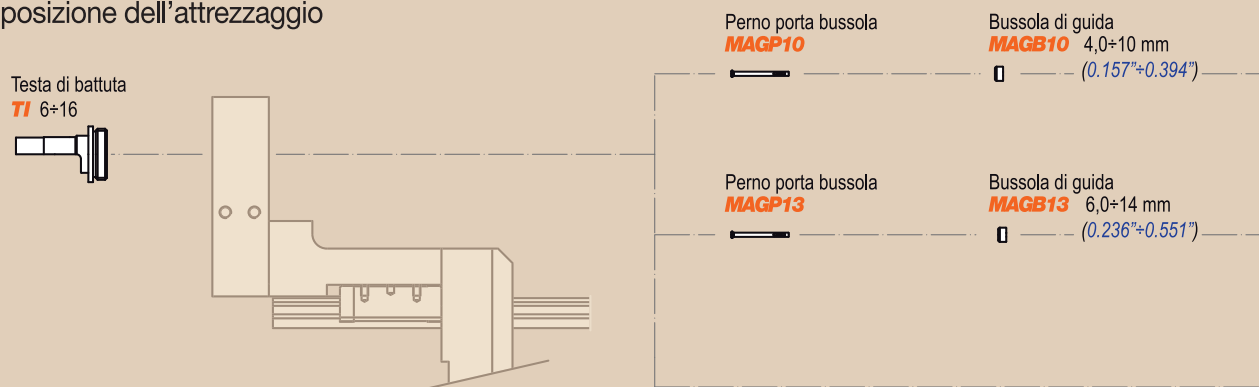
## Mandrinatura

Schema di composizione dell'attrezzaggio

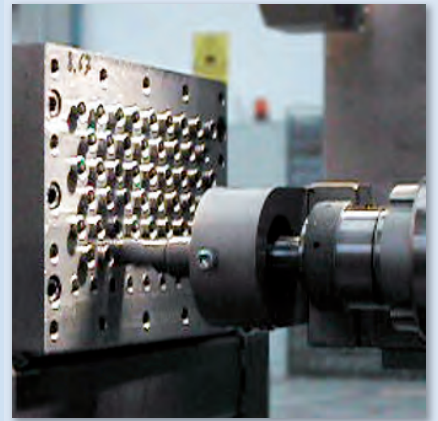
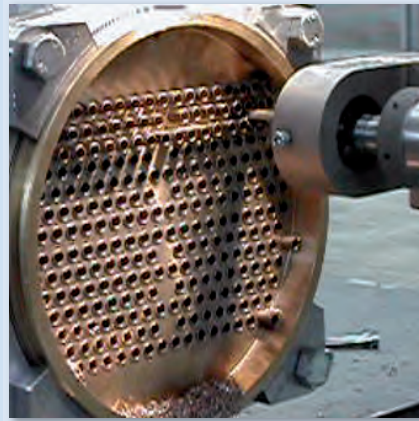
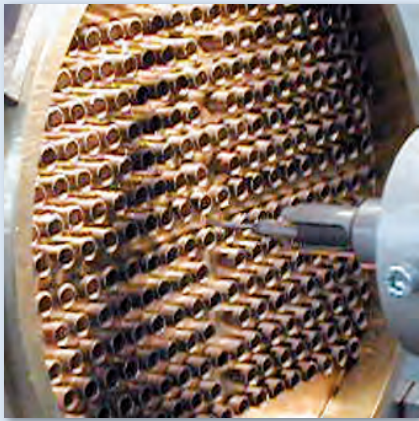


## Intestatura

Schema di composizione dell'attrezzaggio







Rulli serie **S**

**Lu** 14+17 mm (0.551"+0.669")

Rulli serie **L**

**Lu** 26 mm (1.023")

Rulli serie **C**

**Lu** 26 mm (1.023")

Gr 025+1



Gabbia porta rulli

Gr 025+1

**di** 6,2±15,5 mm (0.244"+0.610")

**RE** 0+190 mm (0.000"+7.480")

Spine **MA-500**  
Gr 025+1



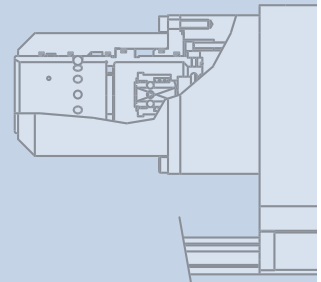
Raccordo portagabbia  
ad innesto rapido  
con distributore rotante incorporato  
per la lubrificazione

Gr 025+1

**MA-500**



**MA-500**



Fresa in HSS  
**MAFHSS10** 6+11



Codolo portafresa  
**MAC500-10** de 5/16"+3/8"



Fresa in HSS  
**MAFHSS-13** 8+18



Codolo portafresa  
**MAC500-13** de 3/8"+1/2"



Fresa Svasatore 60°-90°  
**MAS-13** 8+18

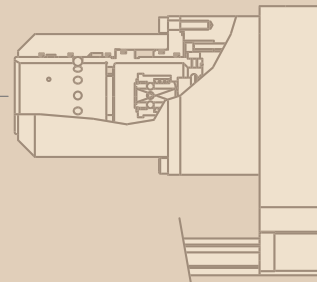


Mandrino portafresa  
ad innesto rapido  
con distributore rotante incorporato  
per la lubrificazione

**MA-500**



**MA-500**



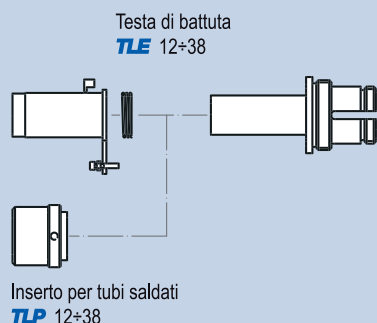
Gr grandezza  
de diametro esterno del tubo  
di diametro interno del tubo  
Lu lunghezza utile del rullo  
RE profondità di mandrinatura

**MA-2501**

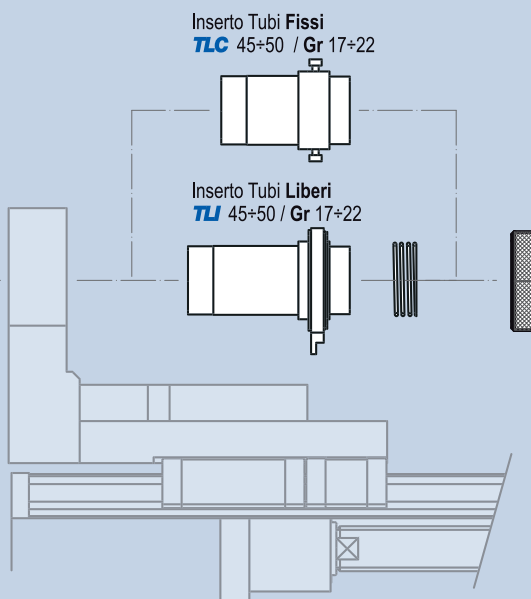
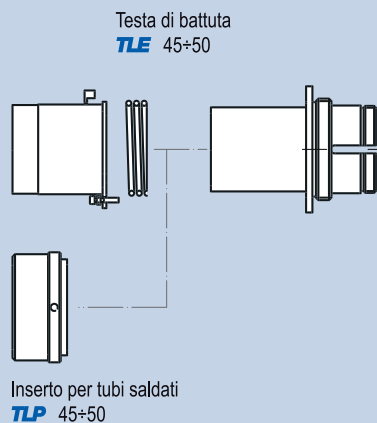
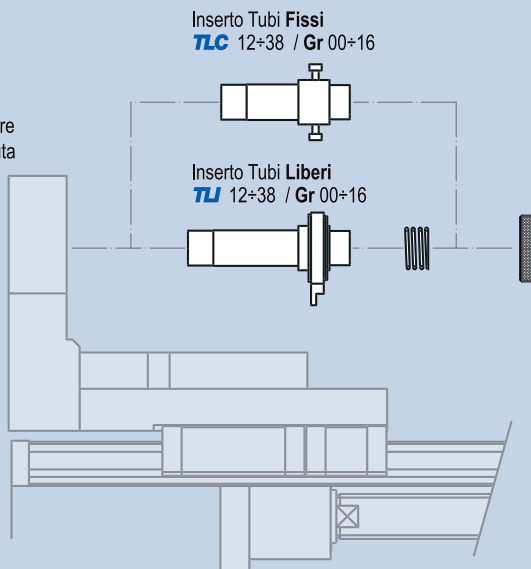
Accessori ed utensili per la mandrinatura dei tubi

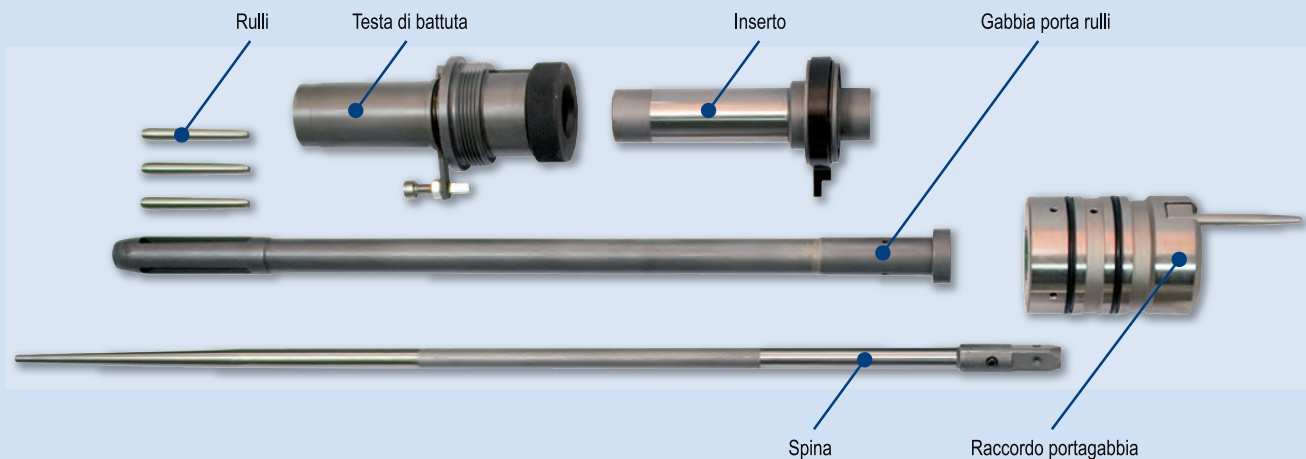
**Mandrinatura**

Schema di composizione dell'attrezzaggio

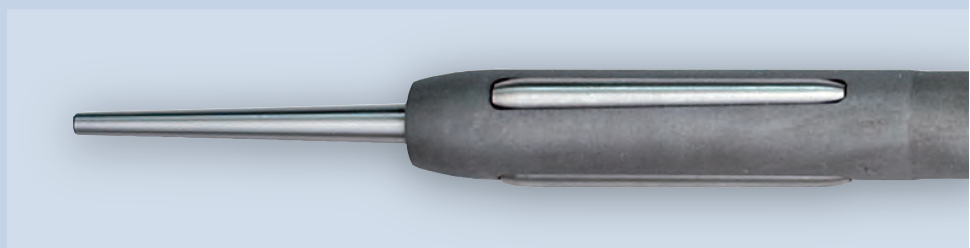
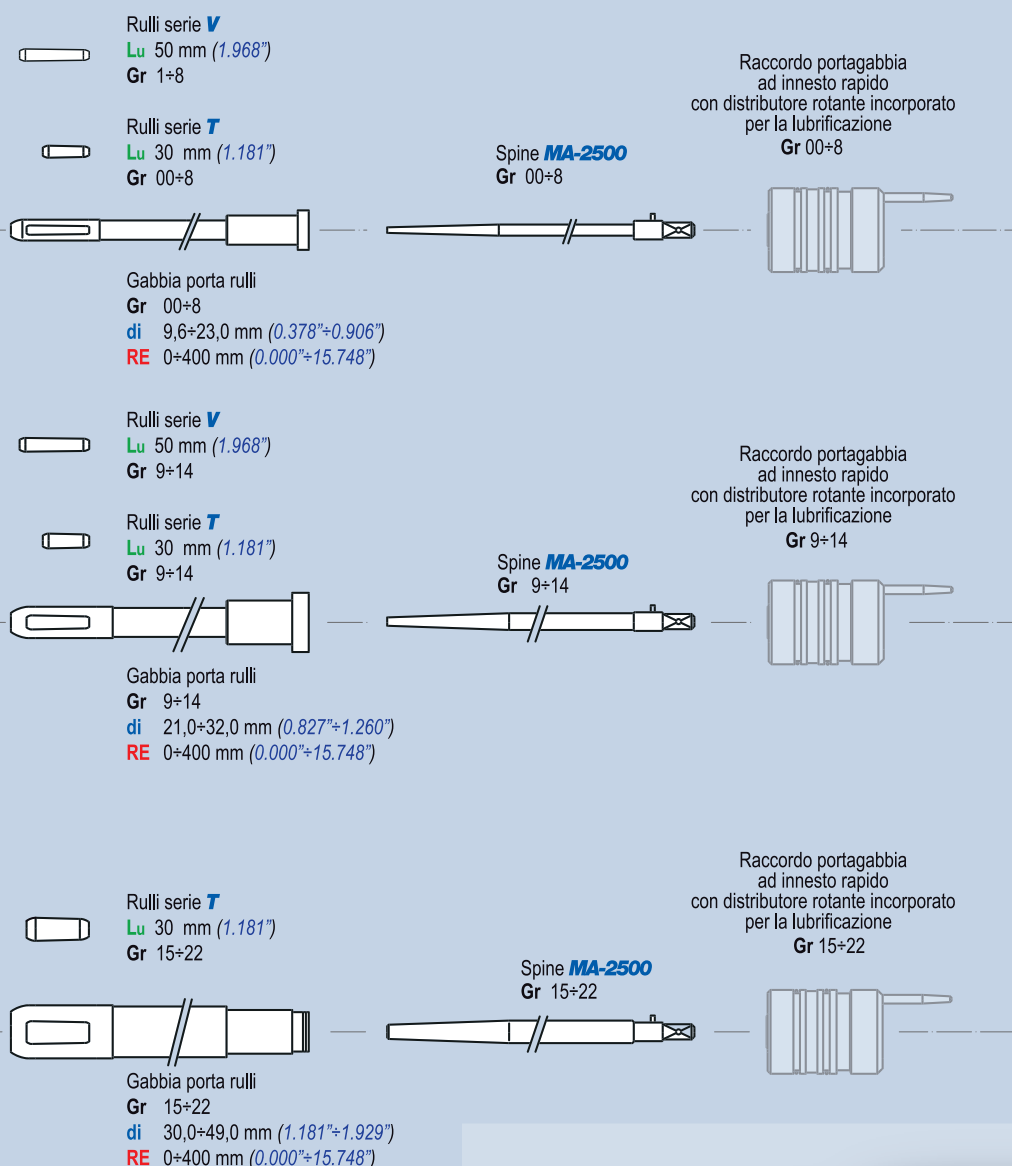


Raccordo riduttore per teste di battuta





**MA-2501**  
**MA-3501**



Gr grandezza  
de diametro esterno del tubo  
di diametro interno del tubo  
Lu lunghezza utile del rullo  
RE profondità di mandrinatura

# MA-2501

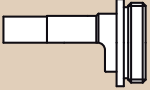
Accessori ed utensili per l'intestatura dei tubi

## Intestatura

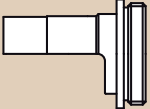
Schema di composizione dell'attrezzaggio



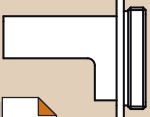
Testa di battuta  
**TI** 12+38



Testa di battuta  
**TI** 45+50

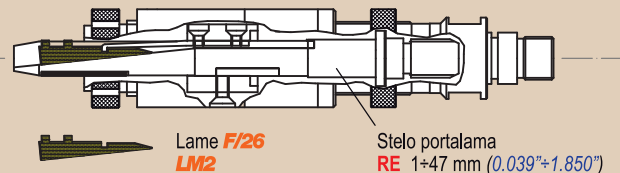
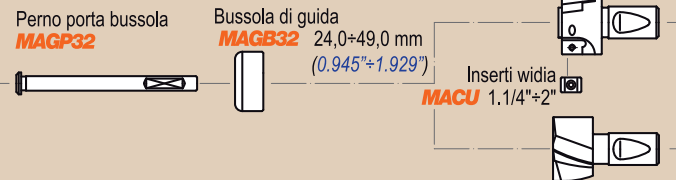
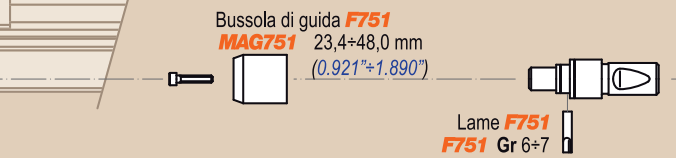
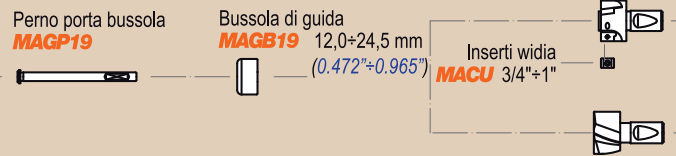
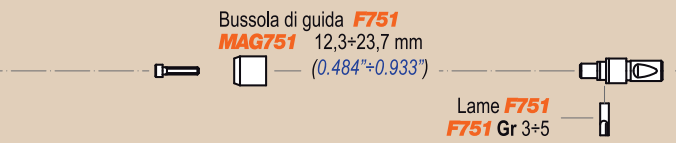
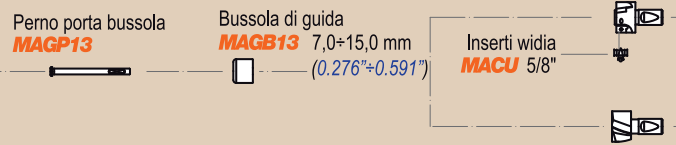
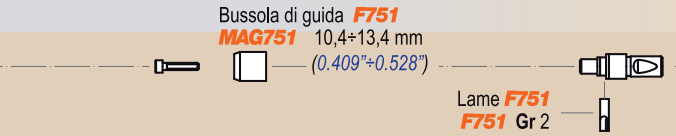
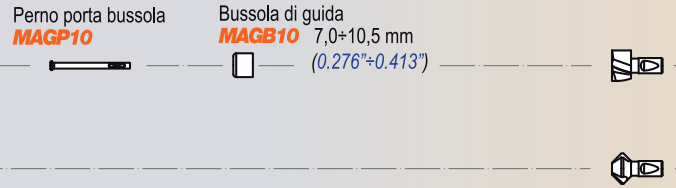


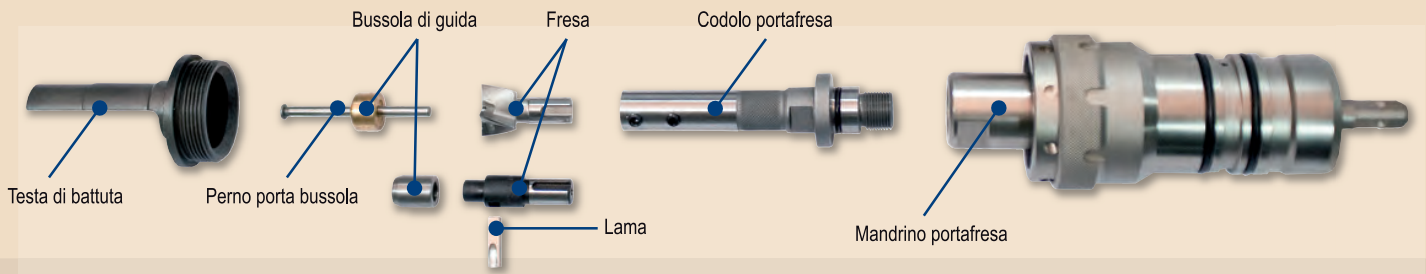
Testa di battuta  
**TFC** 2+4



## Scanalatura

Schema di composizione dell'attrezzaggio





Fresa in HSS  
**MAFHSS10** 11÷15

Fresa Svasatore 60° - 90°  
**MAS13** 10÷15

Fresa **F751**  
**MAF751** 5/8"

Fresa ad Inserti  
**MAFAST13** 5/8"

Fresa in HSS  
**MAFHSS13** 15÷18

Fresa Svasatore 60° - 90°  
**MAS13** 10÷18

Fresa **F751**  
**MAF751** 3/4"+1"

Fresa ad Inserti  
**MAFAST19** 3/4"+1"

Fresa in HSS  
**MAFHSS-9** 22÷28

Fresa Svasatore 60° - 90°  
**MAS19** 22÷28

Fresa **F751**  
**MAF751** 1.1/4"+2"

Fresa ad Inserti  
**MAFAST32** 1.1/4"+2"

Fresa in HSS  
**MAFHSS32** 34÷53

Fresa Svasatore 60° - 90°  
**MAS32** 34÷50

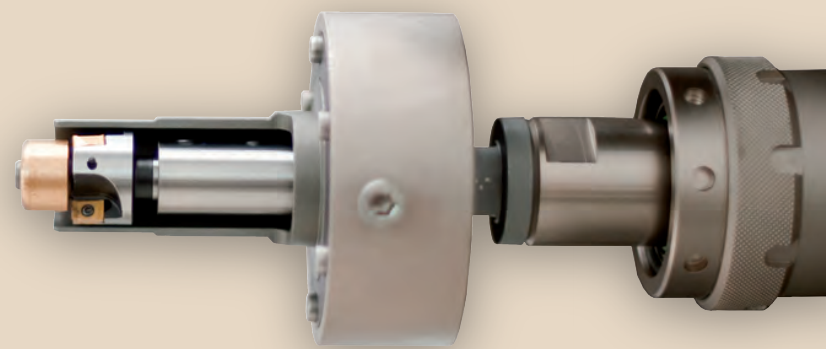
Scanalatore **F26**  
de 5/8"+1.1/4"

Codolo portafresa  
**MAC-10** de 3/8"+1/2"

Codolo portafresa  
**MAC-13** de 1/2"+5/8"

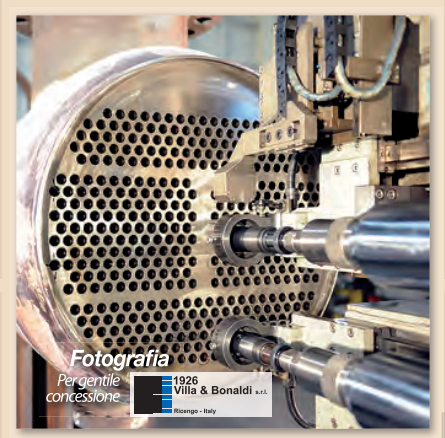
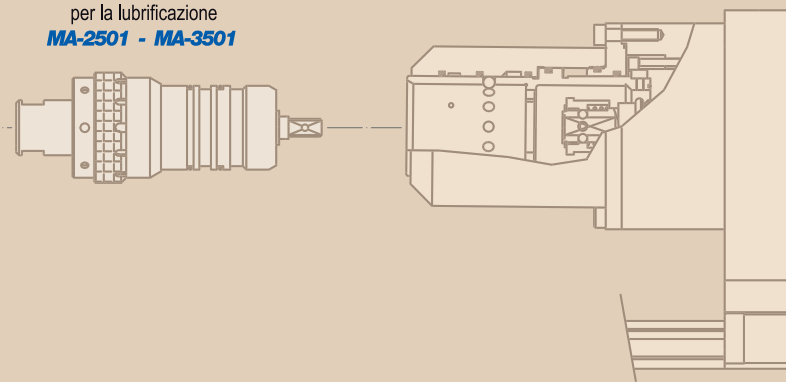
Codolo portafresa  
**MAC-19** de 3/4"+1"

Codolo portafresa  
**MAC-32** de 1.1/4"+2"



Mandrino portafresa ad innesto rapido con distributore rotante incorporato per la lubrificazione  
**MA-2501 - MA-3501**

**MA-2501**  
**MA-3501**



Fotografia  
Per gentile concessione  
1926  
Villa & Bonaldi s.r.l.  
Riccione - Italy

Gr grandezza  
de diametro esterno del tubo  
di diametro interno del tubo  
Lu lunghezza utile del rullo  
RE profondità di mandrinatura